

Rosa, Milton; Clark Orey, Daniel

Etnomatemática e modelagem: a análise de um problema retórico babilônio
Revista Latinoamericana de Etnomatemática, vol. 6, núm. 3, octubre-, 2013, pp. 80-103
Red Latinoamericana de Etnomatemática

Disponível em: <http://www.redalyc.org/articulo.oa?id=274030491008>



Revista Latinoamericana de Etnomatemática,
ISSN (Versão eletrônica): 2011-5474
revista@etnomatematica.org
Red Latinoamericana de Etnomatemática
Colombia

Como citar este artigo

Número completo

Mais informações do artigo

Site da revista

Artículo recibido el 7 de febrero de 2013; Aceptado para publicación el 30 de septiembre de 2013

Etnomatemática e modelagem: a análise de um problema retórico babilônio

Ethnomathematics and modeling: the analysis of a rethorical Babylonian problem

Milton Rosa¹
Daniel Clark Orey²

Resumo

Nessa investigação, a modelagem matemática foi utilizada como um processo que providencia a tradução de um sistema, que representa um aspecto do conhecimento matemático babilônio, para a matemática acadêmica. No programa etnomatemática, a modelagem pode ser descrita como uma linguagem utilizada para traduzir e descrever, matematicamente, os sistemas retirados do cotidiano de grupos culturais distintos. Assim, a ênfase dessa investigação está direcionada para o aspecto etnomatemático e retórico da resolução de situações-problema relacionadas com a área de figuras retangulares, que foi amplamente utilizada pelos babilônios na antiguidade para resolver problemas enfrentados no cotidiano. Outro aspecto importante desse estudo é a tradução dessa prática para a matemática acadêmica com a utilização dos recursos e técnicas da modelagem buscando o seu relacionamento com os objetivos do programa etnomatemática.

Palavras-chave: Etnomatemática; Modelagem; Solução Retórica; Babilônios; Solução Geométrica; Equações Quadráticas.

Abstract

In this research, mathematical modeling is used as a process to provide a translation of a mathematical system that represents an aspect of Babylonian knowledge into academic mathematics. In any ethnomathematics program, modeling is a language used to mathematically translate and describe systems by distinct cultural groups. Thus, the emphasis of this research is directed toward an ethnomathematical rhetorical aspect and the resolution of a problem-situation related to calculating a rectangular area, which was widely used in ancient times by the Babylonians to solve problems faced in their daily lives. Another important aspect of this study is the translation of this practice for academic mathematics with the use of resources and techniques of modeling seeking its relationship with the ethnomathematics program objectives.

Keywords: Ethnomathematics; Modeling; Rethorical Solution; Babylonians; Geometric Solution; Quadratic Equations.

¹ Professor Adjunto no Centro de Educação Aberta e a Distância (CEAD). Universidade Federal de Ouro Preto (UFOP). Brasil. Email: milrosa@hotmail.com

² Professor adjunto no Centro de Educacao Aberta e a Distância (CEAD). Universidade Federal de Ouro Preto (UFOP). Brasil. Email: oreydc@cead.ufop.br

INTRODUÇÃO

Os procedimentos matemáticos diversos se originam quando os membros de grupos culturais distintos trabalham com *quantidades, medidas, formas, classificações, operações, modelos e relações geométricas* (D'Ambrosio, 1990). O conhecimento matemático informal utilizado pelos membros desses grupos pode conter ideias, procedimentos e práticas matemáticas sofisticadas que estão relacionadas com o contexto sociocultural no qual estão inseridos.

Essa raiz cultural da matemática consiste no interrelacionamento entre as ideias, os procedimentos, padrões, conceitos, símbolos e práticas que conectam os conhecimentos matemáticos que são historicamente gerados, acumulados, transmitidos e difundidos de geração em geração (D'Ambrosio, 1993). Um dos objetivos dessa abordagem é entender a busca de soluções para as situações-problema enfrentadas no cotidiano, que estão relacionados com os ambientes social, político, cultural, econômico e ambiental, nos quais os membros desses grupos culturais agem e interagem.

Nesse direcionamento, os membros de grupos culturais distintos geram o conhecimento e, pela necessidade de uma resposta imediata às diferentes situações-problemas enfrentadas, estão subordinados a um contexto natural, social, cultural, ambiental, político e econômico. Os membros desses grupos têm criado e desenvolvido instrumentos teóricos e de reflexão, de observação e, também, técnicas e habilidades (*ticas*) para explicar, entender, conhecer e aprender para que possam responder às necessidades de sobrevivência e transcendência (*matema*) em ambientes naturais, sociais e culturais (*etno*) diversos (D'Ambrosio, 2011).

Essas características representam maneiras únicas de pensamento, de raciocínio e da lógica de um *saber-fazer* matemático que está relacionado com o contexto sociocultural no qual o conhecimento matemático é produzido, acumulado e difundido.

Contudo, ressaltamos que as maneiras singulares de resolver situações-problema, que estão relacionados com as necessidades específicas dos membros de grupos culturais distintos, possuem peculiaridades que não podem ser comparadas com aquelas utilizadas pelos membros de outros grupos culturais, pois são desenvolvidas em outros contextos socioculturais (Hall, 1989). De acordo com essa perspectiva, os membros desses grupos desenvolveram maneiras particulares para solucionar as situações-problema enfrentadas

diariamente, modificando-as e adaptando-as para uma melhor compreensão e entendimento dos fenômenos enfrentados em sua vida diária (Rosa e Orey, 2007).

Por exemplo, o estudo de diferentes algoritmos e práticas matemáticas, baseado na perspectiva etnomatemática, torna-se relevante para a compreensão das ideias, propriedades e procedimentos matemáticos que estão envolvidas nos mecanismos de resolução de problemas por meio da utilização de práticas matemáticas específicas (Rosa e Orey, 2008). Assim, o entendimento do funcionamento dessas práticas auxilia na compreensão da evolução do pensamento matemático desenvolvido pelos membros de um determinado grupo cultural. Então, a etnomatemática pode ser considerada como um programa mais amplo do que a matemática e mais abrangente do que os conceitos de etnias, pois etno refere-se aos grupos culturais que são identificados por suas tradições culturais, por seus códigos, símbolos, mitos, e pelas maneiras específicas de raciocinar, inferir e modelar (D'Ambrosio, 1990).

De acordo com esse contexto, a ênfase dessa investigação está direcionada para o aspecto retórico da resolução de situações-problema relacionadas com a área de figuras retangulares³, que foi amplamente utilizada pelos babilônios na antiguidade, pois estavam relacionadas com as suas aplicações práticas na agricultura, medição de terras, construção de templos e pirâmides, irrigação e escavação de canais. Em contrapartida, existe a necessidade de enfatizar que o desenvolvimento da matemática babilônia também esteve associado com a evolução da pintura, da religião, da filosofia e da arquitetura (Kline, 1953).

Assim, entendemos que a importância dessa investigação se apoia no fato de que os investigadores, pesquisadores e educadores ignoram as características retóricas da matemática, pois consideram o legado aristotélico no qual a matemática é um domínio racional e lógico afastado das aplicações cotidianas e distante do alcance da retórica (Weimer, 1977).

Outro aspecto importante desse estudo é a tradução dessa prática babilônia para a matemática acadêmica com a utilização dos recursos e técnicas da modelagem utilizados

³ Convém ressaltar que esse domínio é considerado como extra-matemático, pois está diretamente relacionado com as aplicações práticas da matemática para a resolução de situações-problema presentes na vida cotidiana dos babilônios.

na atualidade, pois visa buscar o seu relacionamento com os objetivos do programa etnomatemática. Contudo, esse aspecto pode parecer anacrômico ao apresentar uma disparidade nas épocas mencionadas, pois apresenta a utilização da modelagem como um recurso e uma técnica para relacionar o conhecimento matemático retórico babilônio com os objetivos do programa etnomatemática. Dessa maneira, ressaltamos que a modelagem matemática não é apresentada como uma técnica empregada no contexto babilônio, pois não era utilizada para a resolução de situações-problema que os membros desse grupo cultural enfrentavam em seu cotidiano.

CONTEXTO HISTÓRICO BABILÔNIO

As terras férteis localizadas no vale entre os rios Tigre e Eufrates foi o local em que a humanidade, composta por diferentes etnias, começou a desenvolver os centros urbanos e a se distanciar da existência semi-nômade. Essa alteração das normas sociais e a fusão de muitas culturas em único império, a Mesopotâmia, possibilitou a ampliação do conhecimento humano (Eves, 2004).

Por volta do ano 3500 a.C., o primeiro povo que habitou esse vale foram os sumérios, que estabeleceram várias cidades-estado, como por exemplo, Ur, que estava localizada às margens do Rio Eufrates. Esse povo desenvolveu o sistema de escrita pictográfico no qual utilizavam caracteres cuneiformes inscritos em tabletes de argila. Após nove séculos de desenvolvimento cultural e intelectual, no ano 2400 a.C. esse povo foi conquistado pelos acádios, que viviam no deserto ao redor desse vale (Joseph, 1991).

Por volta do 1900 a.C., os acádios foram dominados pelos babilônios, que fundaram o primeiro Império Babilônio, que teve um papel significativo na história da Mesopotâmia. Essa civilização desenvolveu conhecimentos relacionados com a arquitetura, a distribuição de produtos agrícolas, a astronomia, o direito e, também, com os cálculos numéricos que eram baseados nas transações comerciais. Os babilônios realizaram numerosas aplicações práticas de seu conhecimento, pois os tabletes de argila revelam que essa civilização era familiarizada com todos os tipos de contratos legais relacionados com notas promissórias, faturas, cartas de crédito, juros simples e compostos, hipotecas, escrituras de venda e repartição de lucros oriundos de negócios (Eves, 2004).

No entanto, embora os conhecimentos matemáticos aritmético e algébrico fossem empregados nas transações comerciais, as fórmulas geométricas foram utilizadas para determinar as áreas de terrenos e a quantidade de grãos estocados em celeiros com formatos piramidais e cilíndricos. Dessa maneira, os mais importantes registros sobre os conhecimentos matemáticos desenvolvidos pela civilização babilônia são oriundos desse período (Joseph, 1991).

Em 1600 a.C., a Babilônia foi invadida e conquistada pelos hititas, que estabeleceram o controle sobre um império desintegrado com a utilização de armamentos forjados em ferro. Porém, os hititas foram dominados pelos hurritas em 1000 a.C., que foram derrotados pelos assírios em 885 a.C., que revigoraram o desenvolvimento cultural, astronômico e arquitetônico da Babilônia (Teresi, 2002). Posteriormente, em 612 a.C., os assírios foram conquistados pelos caldeus, que iniciaram o segundo Império Babilônio. Em 539 a.C. os persas comandados por *Ciro II* invadiram a Babilônia, culminando com o extermínio dessa civilização (Teresi, 2002).

Práticas matemáticas babilônias

As primeiras ideias, procedimentos e práticas matemáticas surgiram na Babilônia por volta do ano 3000 a.C. quando os babilônios desenvolveram o sistema de numeração de base sexagesimal⁴. Entre 2400 a.C. e 2200 a.C., os babilônios continuaram desenvolvendo essas ideias e construíram as primeiras tabelas de multiplicação e divisão. Porém, a matemática babilônia somente floresceu, por volta do ano 1900 a.C., com o desenvolvimento dos pensamentos algébrico e geométrico. Assim, o sistema de numeração que os babilônios desenvolveram e as regras que utilizaram para resolver os problemas aritméticos, os conduziram a um começo significativo da álgebra. Por exemplo, as mais importantes características da aritmética e da álgebra babilônia tiveram origem com o seu conhecimento geométrico, que se desenvolveu por meio da resolução de uma ampla variedade de problemas práticos do cotidiano que lidavam com medidas. Contudo,

⁴ É importante salientar que “a origem do sistema sexagesimal não pode ser determinada com certeza. Uma teoria plausível associa esse sistema de numeração com os valores encontrados em certos sistemas de pesos e medidas utilizados pelos babilônios, nos quais a medida maior era 60 vezes a medida menor” (Vogeli, 1969, p. 37).

o modo de resolução geométrica desses problemas era somente um caminho para que os babilônios pudessem apresentar as soluções por meio de um questionamento algébrico (Struik, 1987).

O desenvolvimento e a evolução das ideias algébricas babilônicas permitiram que os babilônios resolvessem equações lineares e quadráticas, trabalhassem com números positivos, com sistemas de duas equações com duas variáveis e com algumas equações de graus mais elevados. Contudo, apesar de os babilônios reconhecerem somente os números racionais positivos, também resolveram problemas que não possuíam soluções racionais (Joseph, 1991).

Para escreverem os problemas matemáticos em tabletes de argila cozida, os babilônios utilizavam cunhas compostas por caracteres específicos, que foram desenvolvidas para esse tipo de escrita e que ficaram conhecidas como *cuneiformes*. Apesar de que esse tipo de escrita tenha sido decodificada há mais de 160 anos, os tabletes que contém os textos matemáticos começaram a ser decifrados e interpretados por meio do trabalho pioneiro do matemático e historiador Otto Neugebauer a partir da segunda metade década de 30 (Joseph, 1991). A figura 1 mostra o tablete de argila cozida⁵ denominado de *Plimpton 322*, que era utilizado pelos babilônios para a escrita de problemas matemáticos. Esse tablete se encontra em Nova Iorque como parte da *G. A. Collection* mantida pela *Columbia University*.



Figura 1: Tablete de argila cozida Plimpton 322 mostrando alguns problemas matemáticos

Fonte: <http://www.math.ubc.ca/~cass/courses/m446-03/pl322/pl322.html>

⁵ Esses problemas eram escritos em argila crua, tornando o processo de correção de informações e adição de problemas matemáticos dificultoso e trabalhoso depois que a argila secasse ou fosse cozida.

Dos 500.000 tabletas de argila que foram escavados no vale encravado entre os rios Tigre e Eufrates, aproximadamente 500 (quinhentos) contém problemas e situações de interesse matemático (Teresi, 2002). Alguns desses tabletas pertencem à *Yale Babylonian Collection (YBC)*⁶ da Yale University, em New Haven, Connecticut, Estados Unidos. Por exemplo, o tableta *YBC 7289* escrito por volta de 1600 a.C. contém uma aproximação acurada para a raiz quadrada de dois até a quinta casa decimal, evidenciando que os babilônios também trabalharam com os números irracionais. Uma conjectura etnomatemática possível para o procedimento utilizado pelos babilônios para a extração de raízes quadradas é a sua semelhança com o método iterativo⁷ utilizado atualmente na programação de computadores (Joseph, 2001).

Problema retórico quadrático babilônio

Apesar do avanço que os babilônios tiveram nas ciências e na matemática, a aritmética e a álgebra empregadas na resolução de situações-problema eram retóricas. Assim, os babilônios desenvolveram métodos sofisticados para resolver equações e sistemas de equações que eram solucionados por meio da *linguagem retórica algébrica*⁸ (Joseph, 1991).

Contudo, embora haja divergências sobre a evolução da álgebra nesse período, compartilhamos o ponto de vista dos investigadores que se posionam favoravelmente à concepção de que os babilônios desenvolveram procedimentos e ideias algébricas importantes e sofisticadas (Baumgart, 1969). Por exemplo, o conhecimento matemático dos babilônios pode ser “considerado como a fonte de alguns dos conhecimentos algébricos utilizados por Euclides” (Kline, 1953, p. 16) na escrita de *Os Elementos* em aproximadamente 300 a.C. Nesse direcionamento, é importante ressaltar que Diofanto de

⁶Para maiores informações sobre a Yale Babylonian Collection, favor visitar a seguinte webpage:

<http://www.yale.edu/nelc/babylonian.html>

⁷O método de iteração consiste na criação ou alteração de código fonte, seguido de testes, análise e posterior refinamento dos resultados obtidos durante esse processo.

⁸A álgebra retórica era escrita somente com o emprego de palavras sem a utilização de símbolos matemáticos. No entanto, as soluções dos problemas resolvidos com a utilização desse tipo de linguagem podem revelar indícios de generalização embora essas resoluções sejam baseadas na exposição de ideias para a determinação da solução desses problemas.

Alexandria “introduziu técnicas algébricas babilônias na matemática grega” (Teresi, 2002, p. 52).

Dessa maneira, alguns tabletes de argila que contém os problemas matemáticos mostram que os babilônios também desenvolveram um procedimento retórico para a resolução de equações quadráticas, apesar de reconhecerem somente a raíz positiva como a solução de uma determinada equação (Joseph, 1991).

De acordo com esse contexto, consideremos o problema⁹ constante no tablete *YBC 6967*, que foi escrito em um dialeto *acadiano* por volta do ano 1500 a.C. Esse problema foi estudado e editado por Neugebauer e Sachs (1945) e estabelece que:

O comprimento de um retângulo excede a sua largura em sete unidades. A área do retângulo é de 60 unidades quadradas. Determine o comprimento e a largura do retângulo.

A solução retórica desenvolvida pelos babilônios (Joseph, 1991) pode ser verificada por meio da utilização de 6 (seis) etapas¹⁰:

- 1) Determine a metade do valor em que o comprimento do retângulo excede a largura.
 - O resultado de $7 \div 2$ é igual a 3,5.
- 2) Multiplique 3,5 por 3,5.
 - O resultado é 12,25.
- 3) Adicione 60 e 12,25.
 - O resultado é 72,25.
- 4) Determine a raiz quadrada de 72,25.
 - O resultado é 8,5.
- 5) Agora, proceda da seguinte forma:
 - Subtraia 3,5 de 8,5

⁹É importante salientar que na tábua de argila cuneiforme babilônia, esse problema foi escrito em base sexagesimal, que era a base numérica utilizada pelos babilônios. Para a sua utilização nesse texto, esse problema foi traduzido para a base decimal.

¹⁰A solução mostrada nesse exemplo estabelece uma correspondência próxima entre a abordagem babilônia empregada para a resolução desse problema e a simbologia utilizada atualmente para a sua solução. Porém, é importante ressaltar que as quantidades numéricas apresentadas nessa resolução não correspondem aos números racionais enquanto que, naquela época, as operações matemáticas também eram realizadas de modos distintos aos apresentados nessa solução.

6) Adicione 3,5 a 8,5

- O comprimento do retângulo é 12 unidades e a largura é 5 unidades.

A solução apresentada pelos babilônios é única, sendo proposta para solucionar esse tipo particular de problema, representando, dessa maneira, uma instância do empiricismo classificado como *Matemática Pré-Helênica* (Joseph, 1991).

Contudo, um exame mais apurado dessa resolução revela que os babilônios iniciaram um procedimento geral para a resolução das equações quadráticas. Por exemplo, na etapa 1, a quantidade 7 é o montante no qual a largura excede o comprimento de um retângulo. Isso significa que podemos denominar a quantidade 7 como sendo o coeficiente linear da equação quadrática, que representa essa situação-problema. Na etapa 3, a quantidade 60 pode ser considerada como a área de um retângulo que é obtido pelo produto do comprimento pela largura desse quadrilátero. Desconsiderando o anacronismo, se considerarmos essa frase de acordo com a terminologia atual, podemos denominar o coeficiente 60 de constante. Então, essa etapa revela um relacionamento existente entre o procedimento retórico com o método algébrico atual por meio do qual se obtém que $x(x + 7) = 60 \rightarrow xx + 7x = 60 \rightarrow x^2 + 7x = 60$.

Então, se consideramos que os babilônios tinham conhecimento dessa generalização, podemos explicar o procedimento utilizado para a determinação da raiz positiva de uma equação quadrática por meio do método de completar quadrados. Contudo, podemos ficar hesitantes em atribuir-lhes o desenvolvimento de um método geral para que pudessem determinar essas raízes, que possuem a forma $x^2 + bx = c, b > 0, c > 0$. Porém, podemos argumentar que o desenvolvimento desse processo foi algébrico apesar da ausência de uma simbologia algébrica para essa resolução.

No entanto, de acordo com o contexto etnomatemático, mesmo que os babilônios resolvessem as equações quadráticas somente com o emprego de valores numéricos específicos para os seus coeficientes, o método que utilizaram nessas resoluções são indícios importantes de que esse povo desenvolveu uma regra retórica para a solução

desse tipo de equações, que foi utilizada repetidamente em problemas similares (Baumgart, 1969).

Diante dessa argumentação, concordamos com Joseph (1991) que os Babilônios eram capazes de determinar as soluções positivas de uma equação quadrática ao resolverem equações dos tipos $a)x = \sqrt{(b/2)^2 + c} - (b/2)$ e $b)x = \sqrt{(b/2)^2 + c} + (b/2)$. Assim, para resolver a equação do tipo a , a abordagem babilônia era equivalente a aplicação da

fórmula $x = \sqrt{\left(\frac{b}{2}\right)^2 + c} - \left(\frac{b}{2}\right)$ enquanto que a fórmula correspondente à equação b

fornece a solução para $x = \sqrt{\left(\frac{b}{2}\right)^2 + c} + \left(\frac{b}{2}\right)$. Então, é importante ressaltar que a

importância do mecanismo resolutório desenvolvido pelos babilônios está no procedimento algorítmico utilizado sem a ênfase no simbolismo algébrico e no fato de que a fórmula da equação quadrática pode ser inferida por meio da utilização desse método.

Por outro lado, apesar de os babilônios não possuírem símbolos para representar, exclusivamente, os termos desconhecidos das equações quadráticas, utilizavam, para esse propósito, palavras que representavam o comprimento, a largura, e a área das figuras com as quais estavam trabalhando (Joseph, 1991). Entendemos que esse aspecto etnomatemático revela que a transição dos procedimentos retóricos específicos de resolução de situações-problema para as técnicas resolutórias abstratas dessas situações estava presente no pensamento lógico-matemático dos babilônios, pois os termos *ush* para denominar o comprimento e *sag* para a largura podem representar, respectivamente, as incógnitas x e y na simbologia algébrica atual.

O procedimento retórico adotado pelos babilônios para a resolução de equações quadráticas revela uma técnica simples e bem-sucedida, que representa a capacidade desse povo para desenvolver um procedimento matemático que os permitiu solucionar uma determinada situação-problema, direcionando-os para o desenvolvimento de um método geral para a sua resolução. De acordo com esse contexto, os “babilônios eram capazes de resolver diferentes tipos de equações quadráticas” (Joseph, 1991, p. 109).

Assim, os tabletas da *Coleção Yale* também contém problemas que fornecem exemplos de soluções para as equações quadráticas gerais de tipo $ax^2 + bx = c$, na qual a técnica utilizada para resolver esse tipo de equação era multiplicá-la por a para obter $(ax)^2 + b(ax) = ac$. Então, os babilônios substituíam $y = ax$ e $e = ac$ para a obtenção da forma padronizada $y^2 + by = e, e > 0$, resolvendo-a para determinarem o valor de y , dividindo, posteriormente, esse valor por a para determinarem o valor de x (Joseph, 1991). A determinação do método de resolução geral desenvolvido pelos babilônios para a determinação da solução positiva das equações quadráticas é uma característica etnomatemática importante, que está relacionada com o ciclo do conhecimento, pois esse *saber/fazer* foi resultado de um processo histórico que culminou com a geração, organização e difusão dessas ideias através das gerações (D'Ambrosio, 1990).

Nesse sentido, as soluções particulares encontradas nesses tabletas evidenciam que os babilônios desenvolveram um método geral para a determinação das soluções positivas das equações quadráticas. Assim, do ponto de vista etnomatemático, argumentamos que esse método geral foi originado com a utilização de regras empíricas desenvolvidas para entender e solucionar os problemas cotidianos enfrentados pelos membros desse grupo cultural, que desenvolveram, no decorrer da história, uma consciência crítica com relação a sua aplicação para outras situações-problema (Joseph, 1991).

Em virtude de sua grande utilidade, o procedimento descrito nessa resolução foi utilizado repetidamente nas soluções de vários problemas retóricos babilônios, demonstrando dessa maneira, o alto nível de matematização desse povo. Em outras palavras, os problemas constantes nesses tabletas mostram que os babilônios desenvolveram técnicas matemáticas sofisticadas de computação por meio do reconhecimento da aplicabilidade de certos procedimentos utilizados na resolução de um conjunto de situações-problema semelhantes (Joseph, 1991). Dessa maneira, do ponto de vista etnomatemático, a solução desse problema revela que os babilônios geraram um determinado tipo de conhecimento matemático que produziu um procedimento resolutório de equações quadráticas que é semelhante ao método algébrico utilizado na atualidade para a sua resolução (Rosa e Orey, 2012).

Finalizando, esse método de solução de equações quadráticas desenvolvido pelos babilônios também possui um significado histórico, pois a álgebra e a geometria grega desenvolvida pelos pitagóricos e por Euclides seguiram esse mesmo método de solução, porém, em termos de segmentos de retas e áreas, que eram ilustrados por figuras geométricas (Baumgart, 1969).

Solução atual do problema retórico babilônio

O problema babilônio também pode ser solucionado com a aplicação de conhecimentos matemáticos acadêmicos atuais. Dessa maneira, temos que:

- a) Se C e L são o comprimento e a largura do retângulo, temos:

$$I) C = L + 7$$

$$II) C \cdot L = 60$$

- b) Substituindo a equação I na equação II , temos que:

$$(L + 7) \cdot L = 60$$

$$L^2 + 7L = 60$$

$$L^2 + 7L - 60 = 0$$

- c) Utilizando a *Fórmula de Bháskara*, temos que:

$$L = \frac{-7 \pm \sqrt{49 + 240}}{2}$$

É importante enfatizarmos que os babilônios somente trabalharam com números positivos. Nesse direcionamento, as equações quadráticas eram resolvidas para que fossem determinadas somente as suas raízes positivas. Talvez, os babilônios utilizassem as raízes positivas porque essas soluções somente adquiriam sentido na resolução de situações-problema enfrentadas no cotidiano, como por exemplo, resolver problemas relacionados com a agricultura e com as construções. Nesse sentido, ressaltamos que, historicamente, os números negativos somente foram aceitos como números *verdadeiros* no século XVI, pois anteriormente, as equações que possuíam soluções negativas (*falsas*) eram consideradas *absurdas* (Bourbaki, 1998).

d) Continuando com a resolução da Fórmula de Bháskara, temos que:

$$L = \frac{-7 + \sqrt{289}}{2}$$

$$L = \frac{-7 + 17}{2}$$

$$L = 5$$

e) Substituindo $L = 5$ na equação I, temos que:

$$C = L + 7$$

$$C = 5 + 7$$

$$C = 12$$

Verificamos que as mesmas respostas foram obtidas nos dois métodos, pois existe “uma correspondência muito próxima entre a abordagem babilônia e a variante simbólica moderna” (Joseph, 1991, p. 110) para a resolução desse tipo de problema.

TRADUZINDO E MODELANDO

Para esse estudo, a modelagem matemática foi utilizada como um processo que facilitou a tradução de um sistema, que representa um aspecto do conhecimento matemático babilônio, para a matemática acadêmica (Rosa e Orey, 2003). Essa abordagem foi realizada por meio da investigação etnomatemática de uma prática retórica amplamente utilizada pelos babilônios para a determinação das dimensões de figuras quadrangulares e retangulares que estavam relacionadas com situações-problema presentes no cotidiano dos membros desse grupo cultural.

Assim, no programa etnomatemática, a modelagem pode ser descrita como uma linguagem utilizada para traduzir e descrever sistemas de conhecimento matemático que são retirados do cotidiano de membros de grupos culturais distintos (Rosa e Orey, 2005), pois “muitas ideias em matemática surgiram a partir de problemas práticos” (Bassanezi, 2002, p. 44). Assim, a modelagem pode ser considerada como o processo de criação de modelos onde estão definidas as estratégias de ação dos membros desses grupos sobre determinados aspectos de seu cotidiano.

De acordo com esse contexto, entendemos que a etnomatemática pode ser considerada como um conjunto das ideias e procedimentos matemáticos elaborados e praticados pelos

membros de grupos culturais distintos, que estão presentes em diversas situações cotidianas. Nesse processo, a utilização da modelagem procura valorizar o desenvolvimento do *saber-fazer* dos membros desses grupos, pois visa demonstrar a sua capacidade para a elaboração de modelos presentes em diferentes contextos de aplicações para a resolução de situações-problema enfrentadas no cotidiano. De acordo com esse contexto, entendemos que, muitas vezes, os dados obtidos durante a condução do processo de modelagem são de natureza essencialmente etnomatemática (Bassanezi, 2002).

Contudo, esse aspecto não deve ser entendido somente como a retirada de um determinado sistema do cotidiano dos membros de um grupo cultural específico para ser analisado por meio das leis e propriedades matemáticas que são próprias do conhecimento acadêmico, pois essa abordagem pode violar a lógica cultural interna dos membros desses grupos. Talvez, os investigadores e pesquisadores que sejam leigos com relação aos ideais do programa etnomatemática não tenham uma percepção profunda sobre o papel do contexto sociocultural durante o processo da modelagem.

Assim, ao se trabalhar com o programa etnomatemática, a modelagem também está presente, pois a aplicação crítica de seus recursos e técnicas é um aspecto importante na resolução dos problemas enfrentados cotidianamente pelos membros de grupos culturais distintos. Então, o programa etnomatemática propõe a “redescoberta de sistemas de conhecimentos adotados em outras culturas” (Bassanezi, 2002, p. 54) bem como o entendimento e a compreensão das maneiras próprias que os membros desses grupos desenvolveram para quantificar, medir, classificar, inferir, resolver problemas e modelar (Rosa e Orey, 2007).

Então, existe a necessidade de termos consciência de que os membros de cada grupo cultural desenvolveram um conjunto de ideias, procedimentos e práticas matemáticas próprias, dentre as quais se destacam algumas ferramentas básicas que são utilizadas durante o processo de modelagem (Rosa e Orey, 2012). Essas ferramentas podem ser consideradas como os sistemas de conhecimento matemático que são utilizados para que os membros desses grupos possam matematizar a própria realidade. Dessa maneira, entendemos que “quando esses conhecimentos utilizam, mesmo que intrinsecamente, algum

procedimento matemático, então, por meio da modelagem pode-se chegar a sua origem de maneira mais eficiente” (Bassanezi, 2002, p. 54).

Modelando os métodos de resolução do problema quadrático babilônio

Para iniciarmos o processo de modelagem, é necessário traduzirmos o método acadêmico atual e o método retórico babilônio, que foram utilizados para a resolução do problema proposto nessa investigação.

Assim, para modelarmos esses métodos, temos disponível as seguintes informações:

- 1) A diferença entre as medidas das duas dimensões.
- 2) A área da figura geométrica.

Nesse caso, podemos modelar ambos os métodos, utilizando as variáveis d para representar a diferença entre o comprimento e a largura da figura geométrica e A para representar a área do retângulo.

Modelando o método acadêmico atual

Para modelarmos o método acadêmico atual, devemos proceder da seguinte maneira (Rosa, 2007):

- a) Se C e L são o comprimento e a largura do terreno, temos:

$$I) L = C + d$$

$$II) L \cdot C = A$$

- b) Substituindo a equação I na equação II , temos:

$$(C + d) \cdot C = A$$

$$C^2 + Cd - A = 0$$

- c) Utilizando a fórmula de Bháskara, temos:

$$C = \frac{-d \pm \sqrt{d^2 - 4 \cdot 1 \cdot (-A)}}{2 \cdot 1}$$

$$C = \frac{-d + \sqrt{d^2 + 4A}}{2}$$

- d) Substituindo C em I , determinamos a largura.

$$L = C + d$$

$$L = \frac{-d + \sqrt{d^2 + 4A}}{2} + d$$

$$L = \frac{-d + \sqrt{d^2 + 4A} + 2d}{2}$$

$$L = \frac{d + \sqrt{d^2 + 4A}}{2}$$

Modelando o método retórico babilônio

A modelagem do método babilônio constitui um modo auxiliar para que possamos verificar porque essa prática matemática funciona na prática. Durante esse processo, é necessário seguirmos as seguintes etapas (Rosa, 2007):

- a) Computar a metade da diferença entre as duas dimensões.

$$\frac{d}{2}$$

- b) Elevar o resultado, obtido na etapa a, ao quadrado.

$$\left(\frac{d}{2}\right)^2 = \frac{d^2}{4}$$

- c) Adicionar a área da figura ao resultado obtido na etapa b.

$$\frac{d^2}{4} + A$$

$$\frac{4A + d^2}{4}$$

- d) Determinar a raiz quadrada do resultado obtido na etapa c.

$$\sqrt{\frac{4A + d^2}{4}}$$

$$\frac{\sqrt{4A + d^2}}{2}$$

- e) Determinar a largura, adicionando a metade da diferença ao resultado obtido na etapa d.

$$L = \frac{d}{2} + \frac{\sqrt{4A + d^2}}{2}$$
$$L = \frac{d + \sqrt{4A + d^2}}{2}$$

f) Determinar o comprimento, subtraindo a metade da diferença do resultado obtido na etapa e.

$$C = -\frac{d}{2} + \frac{\sqrt{4A + d^2}}{2}$$
$$C = \frac{-d + \sqrt{4A + d^2}}{2}$$

O método retórico utilizado pelos babilônios, para a solução desse tipo de problema, pode ser considerado com a derivação da Fórmula de Bháskara, que é obtida pelo método de *Completar Quadrados*. Apesar do anacronismo explícito nessa asserção, podemos afirmar que os babilônios “resolviam equações quadráticas, seja pelo método equivalente ao de substituição numa fórmula geral, seja pelo método de completar quadrados (Eves, 2004, p. 62).

Solução geométrica do método retórico babilônio

Os estudos dos tabletes de argila providenciam um entendimento dos métodos que os babilônios utilizavam para chegar às soluções geométricas na resolução dos problemas que envolviam a determinação da área e das dimensões dos quadrados e retângulos (Hoyrup, 2002) para resolver os problemas enfrentados no cotidiano. Historicamente, essa prática matemática auxiliou os babilônios no desenvolvimento de uma solução geral para as equações quadráticas por meio do método geométrico de completar quadrados¹¹. Por outro lado, Eves (2004) argumenta que existem evidências que comprovam que os babilônios eram familiarizados com as regras gerais para o cálculo da área de outras

¹¹Em álgebra, o método de completar quadrados é uma técnica utilizada para solucionar equações quadráticas. Essa técnica tem como objetivo modificar a aparência das equações de segundo grau por meio da manipulação algébrica da equação quadrática dada, de modo a transformá-la em um trinômio quadrado perfeito.

figuras geométricas, como por exemplo, o triângulo retângulo, o triângulo isósceles e o trapézio retângulo.

Como a geometria babilônica se “relaciona intimamente com a mensuração prática” (Eves, 2004, p. 60), talvez, o interesse dos babilônios na determinação dessas áreas tenha origem na construção de possíveis quadrados e retângulos para:

(...) resolver questões envolvendo loteamento ou distribuição de terrenos para a lavoura e agricultura, determinação de áreas de terreno necessárias para irrigação, ou determinação de áreas de terreno que eram perdidas pela inundação (Rosa, 2008, p. 9).

Consequentemente, uma das principais características do conhecimento matemático babilônico está relacionado com a interpretação geométrica das soluções das equações quadráticas (Hoyrup, 2002), pois essa prática matemática foi inspirada nas necessidades e interesses dos babilônios. Por outro lado, o procedimento resolutório utilizado nessa prática revela a sua praticidade bem como o entendimento desse povo sobre a generalização de regras e sua aplicação quando comparada com a abstração do método atual de completar quadrados. Essa é uma peculiaridade do programa etnomatemática.

Geometrizando o problema retórico quadrático babilônico

A solução geométrica utilizada pelos babilônios pode ser interpretada como uma das primeiras ideias matemáticas relacionadas com o método de completar quadrados (Waerden, 1961). Essa ideia “pode ser considerada como um dos primeiros procedimentos nos quais os babilônios aplicaram métodos geométricos para solucionar problemas envolvendo equações quadráticas” (Rosa, 2008, p. 9). Por meio da ilustração desse procedimento, a resolução geométrica do problema retórico quadrático babilônico pode ser obtida a partir de 6 etapas (Rosa, 2008).

Etapa 1: De acordo com o problema babilônico, o comprimento do retângulo excede a largura em 7 unidades. Assim, o comprimento é igual L e a largura é igual $L + 7$. A área total do retângulo é 60 unidades quadradas. A figura 2 mostra a ilustração da etapa 1.

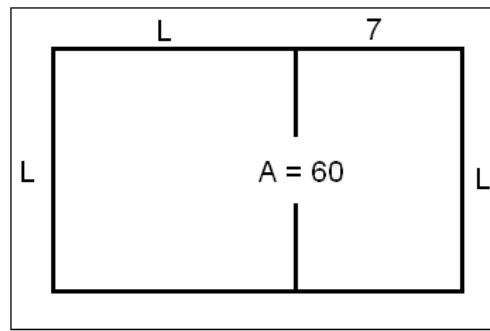


Figura 2: Ilustração da etapa 1

Etapa 2: Recorta-se o retângulo de área $7 \cdot L$ unidades quadradas, em duas metades cujas áreas são dadas por $\frac{7}{2} \cdot L$ unidades quadradas. A figura 3 mostra a ilustração da etapa 2.

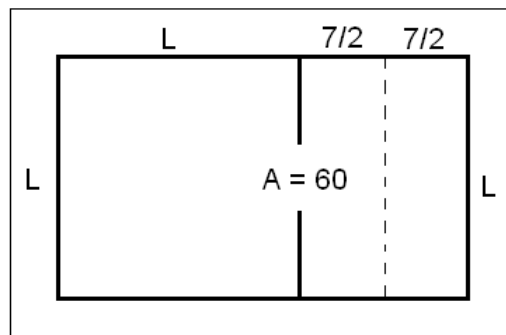


Figura 3: Ilustração da etapa 2

Etapa 3: Move-se uma das metades do retângulo de área $\frac{7}{2} \cdot L$ unidades quadradas para o lado inferior do quadrado cuja área é $L \cdot L$ unidades quadradas. A figura formada é um quadrado incompleto que possui a mesma área que o retângulo original. A figura 4 mostra a ilustração da etapa 3.

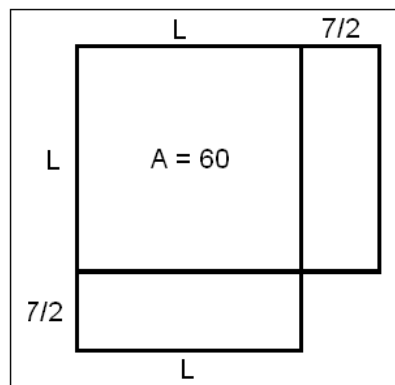


Figura 4: Ilustração da etapa 3

Etapa 4: A parte inferior do lado direito da figura é quadrado com lados que medem $\frac{7}{2}$ unidades cada. A área deste quadrado é $\frac{49}{4}$ unidades quadradas. A figura 5 mostra a ilustração da etapa 4.

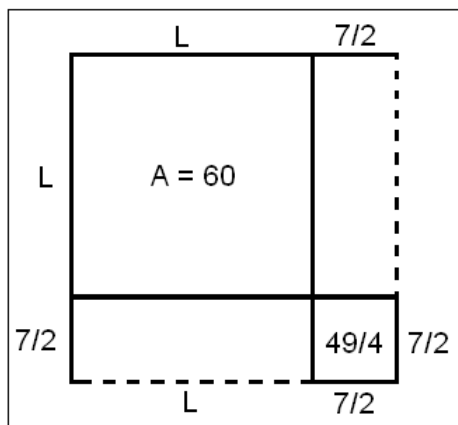


Figura 5: Ilustração da etapa 4

Etapa 5: Adicionamos a área original, 60 unidades quadradas, com $\frac{49}{4}$ unidades quadradas, para a obtenção do quadrado completo. O resultado é $\frac{289}{4}$ unidades quadradas. Então, o lado do quadrado mede $\frac{17}{2}$ unidades. A figura 6 mostra a ilustração da etapa 5.

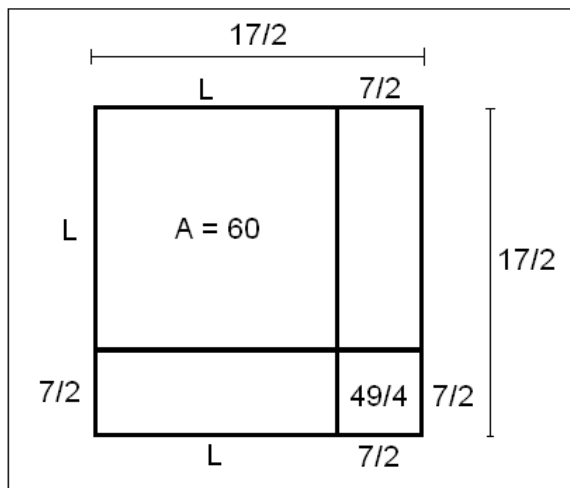


Figura 6: Ilustração da etapa 5

Etapa 6: Recoloca-se o retângulo de área $\frac{17}{2} \cdot \frac{7}{2}$ unidades quadradas, que está na parte de baixo da figura, na posição em que se encontrava originalmente. O retângulo original é formado e as suas dimensões podem ser determinadas. Então, o comprimento do retângulo mede $\frac{17}{2} + \frac{7}{2} = 12$ unidades e a sua largura de $\frac{17}{2} - \frac{7}{2} = 5$ unidades. A figura 7 mostra a ilustração da etapa 6.

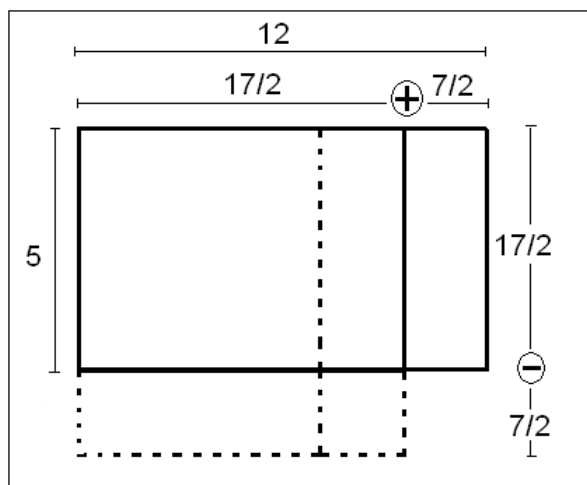


Figura 7: Ilustração da etapa 6

Contudo, apesar de que a maioria dos problemas envolvendo quadrados e retângulos podem ser resolvidos por meio dessa abordagem geométrica, não podemos inferir que os babilônios a empregaram para resolver outras figuras geométricas, pois um requerimento básico desse processo é que a resolução geométrica da equação se incie por meio da utilização de um quadrado ou retângulo (Hoyrup, 2002). Porém, existem situações *não-normalizadas*, incluindo vários problemas pertencentes ao tablete *BM13901*, que foram resolvidos com a utilização desse procedimento, que foi produzido pelos babilônios a partir da necessidade de obtenção de respostas para problemáticas específicas que estavam subordinadas aos próprios contextos natural, social e cultural (Hoyrup, 2002).

Em nosso ponto de vista, de acordo com a perspectiva etnomatemática, os babilônios, no decorrer de sua história, criaram instrumentos de observação que estavam associados às técnicas, habilidades e competências (*ticás*) que desenvolveram para explicar, entender,

conhecer, aprender, lidar e conviver (*matema*) com os ambientes natural, social e cultural (*etno*) nos quais estavam inseridos.

CONSIDERAÇÕES FINAIS

A situação-problema descrita nessa investigação é composta por procedimentos matemáticos retirados do cotidiano babilônio e que, com a utilização das técnicas da modelagem matemática, foi traduzido da linguagem retórica (prática etnomatemática) para a linguagem matemática (prática acadêmica). Esse aspecto procura mostrar o domínio cultural da matemática por meio da conexão desse campo do conhecimento com os fatos e as necessidades históricas que originaram essas práticas.

Nesse contexto, quando examinada no próprio contexto histórico, social e cultural em que foram originadas, a prática matemática retórica para resolução de equações quadráticas desenvolvida pelos babilônios não pode ser considerada trivial ou ocasional, pois reflete os temas que estavam ligados ao cotidiano dos membros desse grupo cultural (Rosa e Orey, 2006). Assim, a etnomatemática valoriza a evolução desse conhecimento matemático ao considerar as estratégias, técnicas e procedimentos desenvolvidos pelos babilônios como um saber útil no contexto no qual essa prática foi gerada (D'Ambrosio, 2001), que os auxiliaram a matematizar os fenômenos que ocorreram no próprio cotidiano. Nesse exemplo, o programa etnomatemática procurou compreender essa prática desenvolvida para a resolução de equações quadráticas a partir da perspectiva da dinâmica cultural interna e das relações dos babilônios com o meio-ambiente no qual estão inseridos. Por outro lado, a abordagem da modelagem proporcionou um contraste *cross-cultural*, que empregou perspectivas comparativas com a utilização de conceitos matemáticos acadêmicos. Em nosso ponto de vista, a abordagem babilônia pode auxiliar no esclarecimento das intrínsecas distinções dos procedimentos culturais enquanto que a abordagem da modelagem procura mostrar a objetividade das observações externas sobre esses procedimentos. Nesse direcionamento, a etnomatemática é um programa de pesquisa que procura estudar a maneira como os membros de grupos culturais distintos entendem, articulam e utilizam as ideias, os procedimentos e as práticas que podem ser descritas como matemáticas (Ferreira, 1991).

Finalizando, o programa etnomatemática se identifica com o pensamento contemporâneo, pois registra ideias, procedimentos e práticas que constituem um sistema de pensamento matemático sofisticado que visa o entendimento, a compreensão e o desenvolvimento das técnicas e habilidades matemáticas que estão presentes no *fazer* matemático dos membros de grupos culturais distintos. O entendimento do *como fazer* matemática e a compreensão do processo de matematização desenvolvido pelos membros desses grupos podem ser obtidos por meio das *ticas* da modelagem, que são as maneiras, os modos, as técnicas e os procedimentos utilizados pelos membros dos grupos culturais com o objetivo de explicar, conhecer, entender, compreender, lidar e conviver com a própria realidade por meio da tradução de situações-problemas enfrentadas no cotidiano por meio de práticas matemáticas contextualizadas (Rosa e Orey, 2007).

REFERÊNCIAS

- Bassanezi, R. C. (2002) *Ensino-aprendizagem com modelagem matemática*. São Paulo, SP: Editora Contexto.
- Baumgart, J. K. (1969). The history of algebra. IN: Thirty-first NCTM Yearbook. *Historical topics for the mathematics classroom* (pp. 233-260). Washington, DC: NCTM.
- Bourbaki, N. *Elements of the History of Mathematics*. New York, NY: Springer-Verlag, 1998.
- D'Ambrosio, U. (1990). *Etnomatemática*. São Paulo, SP: Editora Ática.
- D'Ambrosio, U. (1993). Etnomatemática: um Programa. *A Educação Matemática em Revista*, 1(1), p. 5-11, 1993.
- D'Ambrosio, U. (2001). *Etnomatemática: elo entre as tradições e a modernidade*. São Paulo, SP: Editora Autêntica.
- D'Ambrosio, U. (2011). A busca da paz como responsabilidade dos matemáticos. *Cuadernos de Investigación y Formación en Educación Matemática*, 7(7), p. 201-215.
- Eves, H. (2004). *Introdução à História da Matemática*. Tradução de Higyno H. Domingues. Campinas, SP: Editora UNICAMP.
- Ferreira, E. S. (1991). Por uma teoria da etnomatemática. *BOLEMA*, 7, p. 30-35.
- Hall, E. T. (1989). *Beyond culture*. New York, NY: Anchor Books.

- Hoyrup, J. (2002). *Lengths, widths, surfaces: portrait of old Babylonian algebra and its kin*. New York, NY: Springer-Verlag.
- Joseph, G. G. (1991). *The crest of the peacock: non-European roots of mathematics*. Princeton, NJ: Princeton University Press.
- Neugebauer, O.; Sachs, A. (1945). *Mathematical cuneiform texts*. New Haven, CT: American Oriental Society.
- Rosa, M. (2007). Um problema babilônio. *Revista do Professor de Matemática (RPM)*, 62, p. 22-24.
- Rosa, M. (2008). Uma solução geométrica babilônia. *Revista do Professor de Matemática - RPM*, 67, p. 1-3.
- Rosa, M.; Orey, D. C. (2003). Vinho e queijo: Etnomatemática e modelagem. *BOLEMA*, 6(20), p. 1-16.
- Rosa, M.; Orey, D. C. (2005). Tendências atuais da etnomatemática como um programa: rumo à ação pedagógica. *ZETETIKÉ*, 13(23), p. 121-136.
- Rosa, M.; Orey, D. C. (2006). Translating and modeling a Babylonian mathematics problem. *Communicator*, California, 30(3), p. 32-34.
- Rosa, M.; Orey, D. C. (2007). Cultural assertions and challenges towards pedagogical action of an ethnomathematics program. *For the Learning of Mathematics*, 27(1), p. 10-16.
- Rosa, M.; Orey, D. C. (2008). Ethnomathematics and cultural representations: teaching in highly diverse contexts. *Acta Scientiae*, 10(1), p. 27-46.
- Rosa, M.; Orey, D. C. (2012). A modelagem como um ambiente de aprendizagem para a conversão do conhecimento matemático. *BOLEMA*, 26(42A), p. 261-290.
- Struik, D. J. (1987). *A Concise History of Mathematics*. New York, NY: Dover Publications.
- Teresi, D. (2002). *Lost discoveries: the ancient roots of modern science – from the Babylonians to the Maya*. New York, NY: Simon & Schuster.
- Vogeli, B. D. (1969). Babylonian numeration system. In the Thirty-first Yearbook edited by NCTM. *Historical topics for the mathematics classroom* (pp. 36-37). Washington, DC: National Council of Teachers of Mathematics.
- Waerden, B. L. (1961). *Science Awakening*. New York, NY: Oxford University Press.
- Weimer, W. B. (1977). Science as a rhetorical transaction: toward a non-justificational conception of rhetoric. *Philosophy and Rhetoric*, 10, p. 1-29.