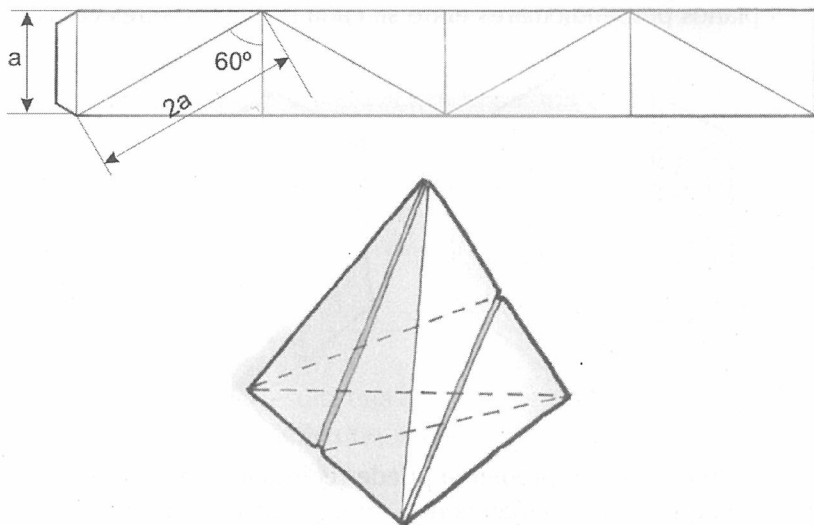


## Cómo armar un cubo con una tirilla de papel

### Stella Ricotti de Mari

Hemos visto en algunas publicaciones, la forma de armar un tetraedro regular con una tirilla de papel convenientemente plegada.

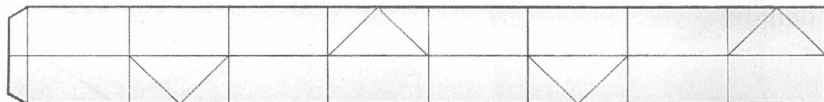
Por si no se recuerda, reproducimos el modelo:



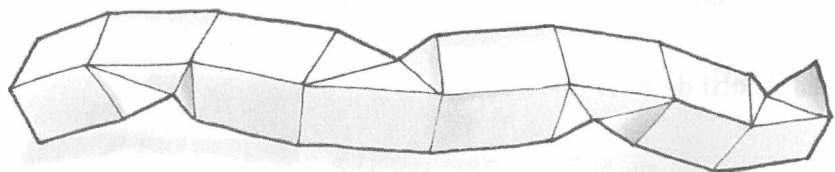
La propuesta es usar un criterio parecido para construir un cubo.

Se corta una tirilla rectangular de papel o cartulina, cuyas dimensiones sean " $a \times 8a$ ", teniendo en cuenta que hay que dejar una pestaña para que, al unir, se cierre a modo de cinta circular.

Se hacen las marcas de plegado como indica el esquema:

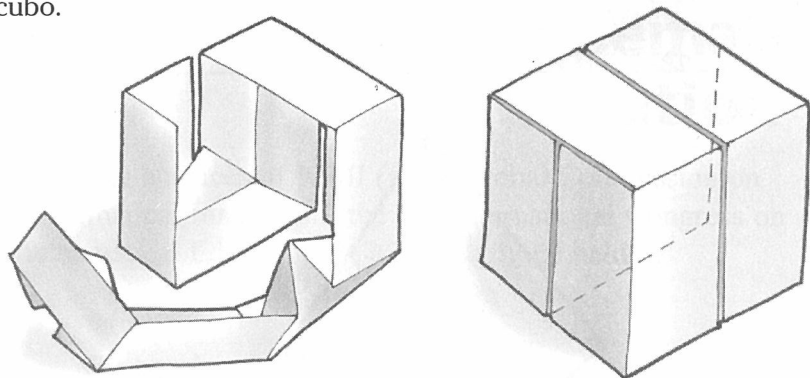


Como puede verse, hay dos tipos de plegado: hacia fuera y hacia adentro. Las que son paralelas a los bordes se pliegan hacia fuera; las oblicuas respecto de los bordes, hacia dentro.



Una vez efectuados los pliegues, se pega la pestaña con el borde paralelo a ella.

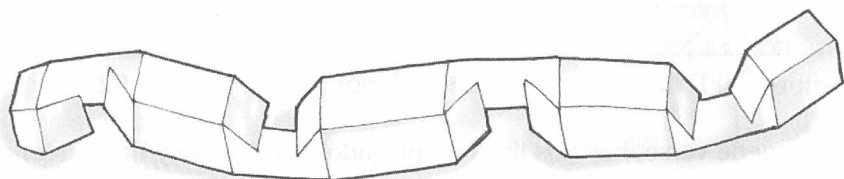
Plegando convenientemente, resulta un cubo de arista "a", seccionado por dos planos perpendiculares entre sí; cada plano corta tres caras del cubo.

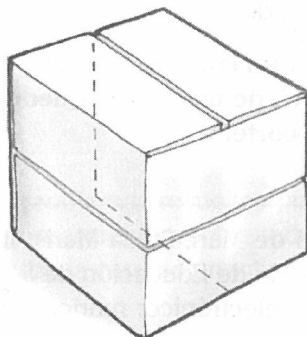
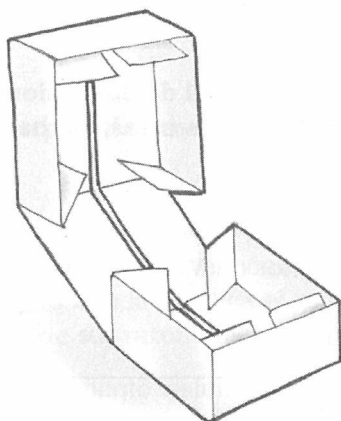


Otra variante del mismo problema puede realizarse con la misma tirilla original, a la que se le efectúan cortes, como indica la figura:

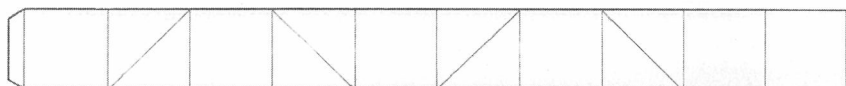


Los cortes forman aletas cuadradas que se repliegan por dentro, encimándose con semicaras del cubo. Cuatro semicaras tendrán aletas por dentro:

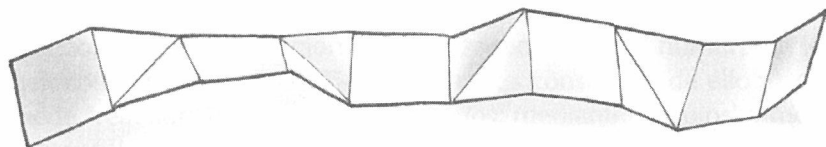




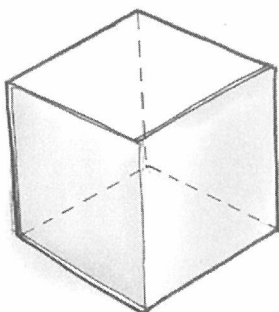
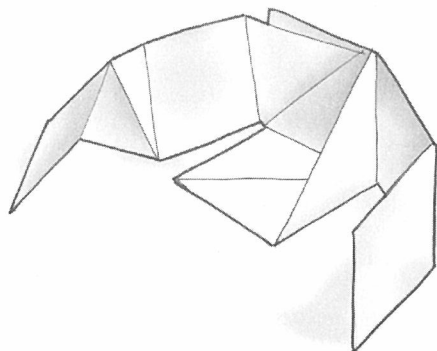
Una tercera variante del mismo problema, puede hacerse con una tirilla cuyas dimensiones sean " $a \times 10a$ ", con pliegues como indica la figura:



Al efectuar los pliegues, resulta una de las once plantillas conocidas para construir un cubo. Se advierte que, según el material que se use, presenta dificultades para su armado.



El cubo deseado queda abierto en siete aristas. Esta solución puede ser más conveniente para envolver un cubo de arista " $a$ ", sin hacer cortes.



Creemos que esta propuesta podría ser más interesante si se la presenta a manera de desafío:

**Envolver un cubo de arista “a” con una tira de papel de dimensiones “a × 10a”, de modo que queden cubiertas todas sus caras, sin hacer ningún corte.**

Ricotti de Mari, Stella Maris, Instituto Superior de Magisterio n° 13.  
Ministerio de Educación de Santa Fe.  
Correo electrónico: maricotti@cpn.org.ar